

**Geschirrspülen**  
**green&clean Haubenspülmaschine, nicht Isolierter**  
**manueller Haube, atmosph. Boiler, eingebautem**  
**Reinigungsmittel-, Klarspülmittel Dosiergerät und**  
**Ablaufpumpe, ESD, 80K/Std.**

**Technisches Datenblatt**

 ARTIKEL # \_\_\_\_\_  
 MODELL # \_\_\_\_\_

NAME # \_\_\_\_\_

SIS # \_\_\_\_\_

AIA # \_\_\_\_\_


**504297 (EHT8EG)**

Haubenspülmaschine, mit nicht Isolierter manueller Haube, atmosph. Boiler, eingebautem Reinigungsmittel-, Klarspülmittel Dosiergerät und Ablaufpumpe, ESD, 80K/Std.

### Kurzbeschreibung

**Artikel Nr.** \_\_\_\_\_

Konstruktion aus Edelstahl 304 mit einseitiger Haube, Außen-, Front- und Seitenwänden, Waschtank, Tankfilter sowie Wasch- und Spülarmen. Verbraucht 2 Liter sauberes Wasser pro letzten Spülgang. 84°C Nachspültemperatur und -druck werden durch einen eingebauten atmosphärischen Boiler und eine eingebaute Nachspülpumpe garantiert. Das Gerät verfügt über eine LED-Leuchte "WASH SAFE CONTROL". Das grüne Licht zeigt an, dass alle gewaschenen Teile ordnungsgemäß gespült wurden. Energiesparende Vorrichtung, die die Wärme im Inneren der Maschine zurückgewinnt, um das in den Boiler einströmende Wasser aufzuheizen. Die Waschleistung wird durch eine leistungsstarke 0,8-kW-Waschpumpe und obere und untere rotierende Waschsprüharme aus Edelstahl gewährleistet. Das Gerät ist mit einer Abflussspumpe, einer Reinigungsmittel- und einer Klarspülerpumpe sowie mit flexiblen Füllschläuchen ausgestattet. Die Anlage ist umbaubar von Geradeaus- auf Eckbetrieb und wird auf höhenverstellbaren Füßen geliefert.

### Hauptmerkmale

- Eingebauter atmosphärischer Boiler heizt das zulaufende Wasser auf eine Mindesttemperatur von 84 °C für hygienisch einwandfreies Nachspülen. Kein zusätzlicher Boiler erforderlich. Konstante Temperatur von 84 °C während des gesamten Nachspülzyklus, unabhängig vom Wasserzulaufdruck.
- Einzigartige Temperaturverriegelung garantiert die geforderte Wassertemperatur für den Spül- und den Klarspülvorgang.
- Maschine mit Softstart als zusätzlichen Schutz für empfindliches Spülgut.
- Schräge Spülarme zum Vermeiden, dass nach der Klarspülphase Wasser mit Spülmittel auf saubere Teller tropft als Garantie für ideale Spülergebnisse.
- Zyklen können jederzeit durch Öffnen der Haube unterbrochen werden.
- Automatischer Selbstreinigungszyklus und selbst ablaufende vertikale Spülpumpe und Boiler zum Vermeiden von Bakterienvermehrung.
- Modernste elektronische Regelung mit eingebauter Programmierung, Eigendiagnose für den Service und automatischem Innenklarspülzyklus.
- Eingebaute Spül- und Klarspülmitteldosierer mit automatischem Start- und Dauerladezyklus für perfekte Spülergebnisse bei minimiertem Service und Wartung.
- Boilerleistungseinstellung an der Bedienblende erleichtert dem Techniker das Verringern des gesamten Anschlusswerts ohne Öffnen der Maschine.
- Dreiphasiger elektrischer Anschluss, umrüstbar auf einphasig vor Ort.
- IP25 Schutz gegen Wasserstrahl, Festkörper und kleines Ungeziefer (größer als 6 mm).
- Hygiene NSF/ANSI 3 in Konformität mit der DIN Norm 10512
- Maximale Kapazität 80 Körbe oder 1440 Teller in der Stunde (Hohe Produktivität) Per Knopfdruck kann die NSF/ANSI 3 Modalität eingestellt werden, mit einer Kapazität von 63 Körbe oder 1134 Teller
- 45/84/150 Sekunden je Zyklus (Hohe Produktivität) 57/84/150 Sekunden je Zyklus (NSF/ANSI 3 Modalität)
- Grünes Licht für "Spülsicherheitskontrolle" bestätigt, dass alles korrekt gespült ist.

### Konstruktion

- Extra starke Edelstahlkonstruktion. Innen- und Außenverkleidung aus Chromnickelstahl 1.4301. Rückwandverkleidung aus verzinktem Stahl; Edelstahl optional erhältlich
- Tiefgezogener Tank vorn installiert für leichte Reinging.
- Einwandige Haube mit 3 Stützfedern für sanfte Bewegung und Sicherheitsgarantie für den Anwender.
- Edelstahl-Spül-/Nachspülarme und Düsen in Spezialdesign für exzellentes Reinigen.
- Auswechselbare, drehende Edelstahl-Spül- und Nachspülarme über und unter dem Korb, für

**Genehmigung:** \_\_\_\_\_



- leichtes Reinigen herausschraubbar.
- Vorinstalliert für bauseiigte Installation von HACCP und Energieoptimierung.
- Elemente mit Trockengehschutz.
- Maschine mit Ablauf-, Spül- und Klarspülmittelpumpe.

### Nachhaltigkeit



- Benötigt nur 2 l Wasser je Spülzyklus und sichert so niedrigen Verbrauch an Wasser, Energie, Spül- und Nachspülmittel.

### Serienmäßiges Zubehör

- 2 St. Gelber Besteckbehälter PNC 864242
- 1 St. Korb (Kunststoff, gelb) für flache Teller / Untertassen, Fassungsvermögen: 18 Teller, D=240 mm oder 27 Untertassen, D=150 mm PNC 867002

### Optionales Zubehör

- Satz mit 8 Besteckbehältern (Kunststoff, gelb) für je ca. 15 Besteckteile PNC 780068
- externer Wasserenthärter, manuell, 12-Liter PNC 860412
- Externer Wasserenthärter, automatisch, 8 Liter PNC 860413
- externer Wasserenthärter 20 l, manuell, PNC 860430
- HACCP Verbindungskabel für Haubenmaschinen PNC 864007
- Edelstahl-Zulaufschlauch 2100 mm PNC 864016
- Wasserfilter für Teil-Demineralisierung PNC 864017
- Wasserhärte-Messkit PNC 864050
- Gelber Besteckbehälter PNC 864242
- Filterset für Haubenmaschinen PNC 864329
- Wasserfilter für Voll-Demineralisierung PNC 864367
- Bedienungspaneel für einwandige Haubenmaschine für Frontbedienung PNC 864374
- Umkehrosmoseanlage für Untertisch- und Haubenspülmaschinen mit atmosphärischem Boiler PNC 864388
- Druckminderer für Eintank-Geschirrspülmaschinen PNC 864461
- Satz mit Korb und Halterung zum Spülen von Friteusenkorb PNC 864463
- KIT 100mm hohe Stellfüße PNC 864464
- Set ZERO LIME Entkalkungsautomatik mit Pumpe und Luftfalle PNC 864526
- Verbindungsbausatz zur Verbindung von 2 Haubenspülmaschinen (mit manueller Haube) PNC 865264
- - NOT TRANSLATED - PNC 865492
- EXTRA STARKES GESTELL FÜR HT PNC 865493
- Satz mit 4 Besteckbehältern, Kunststoff gelb, für je ca. 15 Besteckteile PNC 865574
- Korb (Kunststoff, rot) für Tablett, Fassungsvermögen: 6 Tablett, 530x370 mm PNC 866743
- Korb (Kunststoff, grün) für Suppenteller / Tassen, Fassungsvermögen: 12 Teller, D=240 mm PNC 867000
- Korb (Kunststoff, gelb) für flache Teller / Untertassen, Fassungsvermögen: 18 Teller, D=240 mm oder 27 Untertassen, D=150 mm PNC 867002

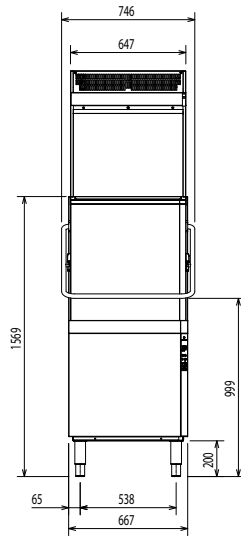
- Korb (Kunststoff, blau) für Tassen / Mokkatassen, Fassungsvermögen: 24 / 48 Tassen PNC 867007
- Korb (Kunststoff, braun) für loses Besteck mit feinmaschigem Boden, Fassungsvermögen: ca. 100 Besteckteile PNC 867009
- Kleinteile-Gittereinsatz für Spülkörbe PNC 867016
- Korb (Kunststoff, blau) für Gläser mit Facheinteilungen und geneigtem Boden, Fassungsvermögen: 25 Gläser, H=120 mm, D=80 mm PNC 867021
- Korb (Kunststoff, blau) für Gläser, mit Facheinteilungen, Fassungsvermögen: 16 Gläser, H=70 mm, D=100 mm PNC 867023
- Korb semi-professional 500 x 500 x 190 mm PNC 867024
- Korb (Kunststoff, blau) für Gläser, mit Facheinteilungen und geneigtem Boden, Fassungsvermögen: 16 Gläser, H=220 mm, D=100 mm PNC 867040



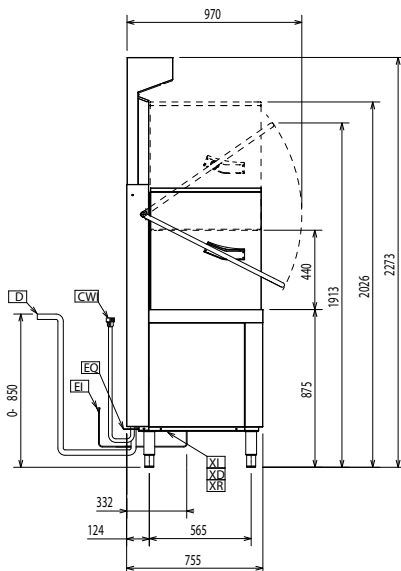
**Electrolux**  
PROFESSIONAL

Geschirrspülen  
green&clean Haubenspülmaschine, nicht Isolierter  
manueller Haube, atmosph. Boiler, eingebautem  
Reinigungsmittel-, Klarspülmittel Dosiergerät und  
Ablaufpumpe, ESD, 80K/Std.

Front

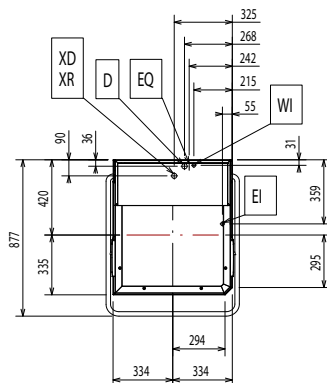


Seite



CWI = Kaltwasserzulauf  
 D = Ablauf  
 EI = Elektroanschluss  
 EQ = Elektroanschlussdose  
 V = Lüftungsöffnungen  
 WI = Wasserzulauf  
 XD = Spülmittelanschluss  
 XI = Zulauf für chemische Mittel  
 XR = Klarspülmittelanschluss

oben



## Elektrisch

<b>Netzspannung:</b>	400 V/3N ph/50 Hz
<b>Umstellbar auf:</b>	230V 1N~; 230V 3~
<b>Installierte Standardleistung*</b>	9.9 kW
<b>Leistung</b>	
Boilerheizelemente*	9 kW
Tankheizungs-Heizelemente:	3 kW
<b>Spülpumpengröße:</b>	0.8 kW

## Wasser

<b>Wasserablaufdimension:</b>	20.5mm
<b>Zulaufwasserdruck:</b>	0.5-7 bar
<b>Boilerinhalt (lt):</b>	12
<b>Tankinhalt (lt):</b>	24

## Schlüsselinformation

<b>Anzahl Zyklen:</b>	3
<b>Zyklusdauer - Hohe Produktivität*</b>	45/84/150 Sek.
<b>Zyklusdauer - ETL-Hygienisierung*</b>	57/84/150 Sek.
<b>Körbe je Stunde - Hohe Produktivität*</b>	80
<b>Körbe je Stunde - ETL-Hygienisierung*</b>	63
<b>Teller je Stunde - Hohe Produktivität*</b>	1440
<b>Teller je Stunde - ETL-Hygienisierung*</b>	1134
<b>Spültemperatur - Hohe Produktivität</b>	55 °C
<b>Spültemperatur - ETL-Hygienisierung</b>	75 °C
<b>Nachspültemperatur (MIN):</b>	84 °C
<b>Außenabmessungen, Länge:</b>	746 mm
<b>Außenabmessungen, Tiefe:</b>	755 mm
<b>Außenabmessungen, Höhe:</b>	2273 mm
<b>Nettogewicht:</b>	150 kg
<b>Versandgewicht:</b>	119 kg
<b>Versandgewicht (ESD):</b>	36 kg
<b>Versandvolumen:</b>	1.26 m <sup>3</sup>
<b>Versandvolumen (ESD):</b>	0.33 m <sup>3</sup>
<b>Verpackungsmaße II (LxBxH):</b>	930x790x1720 mm
<b>Verpackungsmaße ESD (LxBxH):</b>	740x930x480 mm
<b>Versandgewicht (ESD): I</b>	79 lbs (36 kg)

\* productivity guaranteed at any supply temperature allowed in the range above. To ensure full energy recovery, an extra 11 seconds is required.

## Abzugsbedingungen:

<b>Luftströmung:</b>	28 m <sup>3</sup> /h
<b>Lufttemperatur:</b>	26 - 29 °C
<b>Luftfeuchtigkeit:</b>	55%
<b>Latente Wärmeabgabe:</b>	350 W
<b>Sensible Wärmeabgabe:</b>	1490 W

## Nachhaltigkeit

<b>Zulaufwassertemperatur:</b>	10-20 °C
--------------------------------	----------

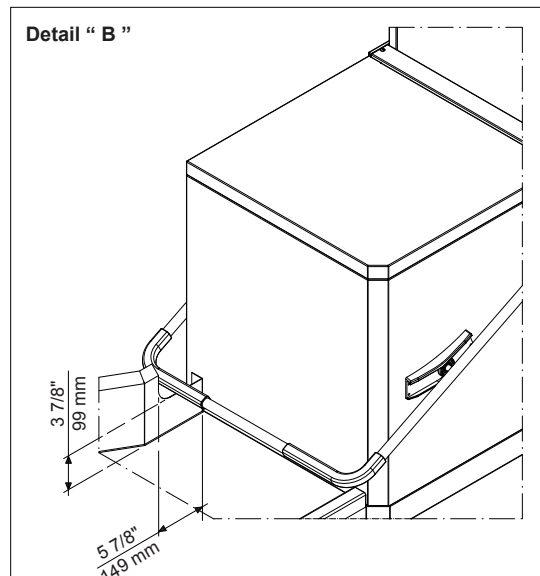
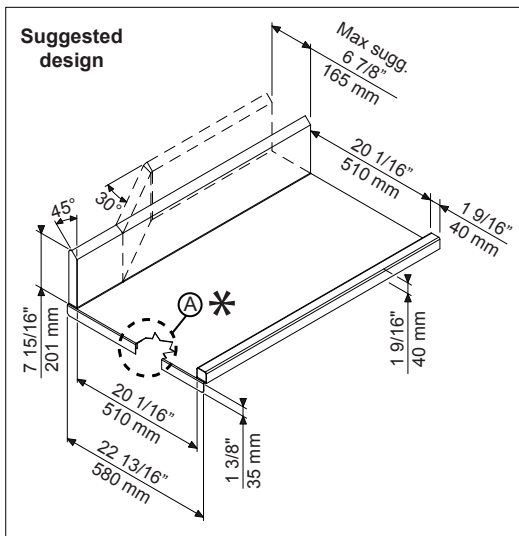
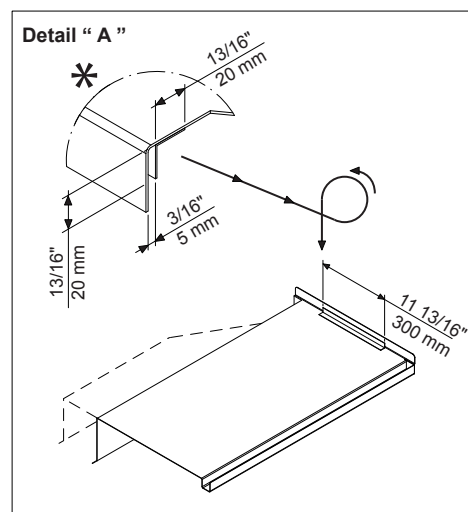
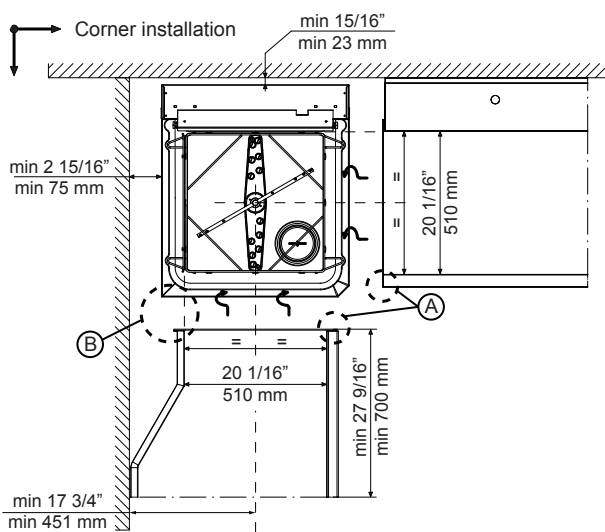
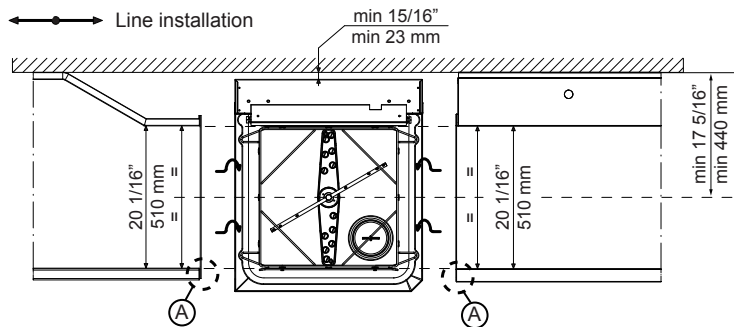


**Electrolux**  
PROFESSIONAL

Geschirrspülen  
green&clean Haubenspülmaschine, nicht Isolierter  
manueller Haube, atmosph. Boiler, eingebautem  
Reinigungsmittel-, Klarspülmittel Dosiergerät und  
Ablaufpumpe, ESD, 80K/Std.

Wasserverbrauch je Zyklus (lt): 2  
Geräuschpegel: <68 dBA

### Recommended table connection



All tables must be connected to the dishwashing units according to local regulations and industry standards which may differ from the recommendations herein suggested. Electrolux Professional is not liable for any failure in complying with local design standards.

Doc Nr : 59566BF00